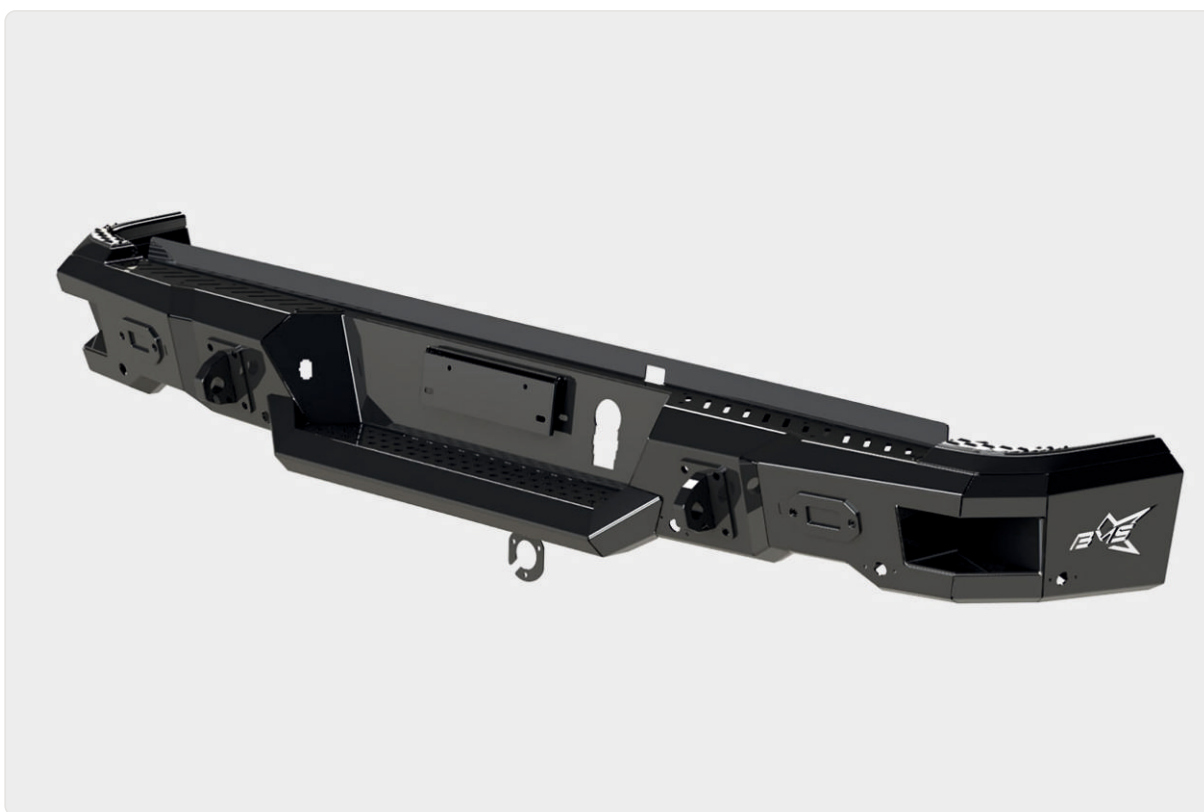


ИНСТРУКЦИЯ

BMS060058

Бампер силовой задний BMS PRO-Line для Додж Рам 1500 2019-2024



Благодарим Вас за выбор продукции BMS Engineering!
Будем рады Вашим отзывам о продукции и обслуживании:



оставить отзыв
на 2ГИС



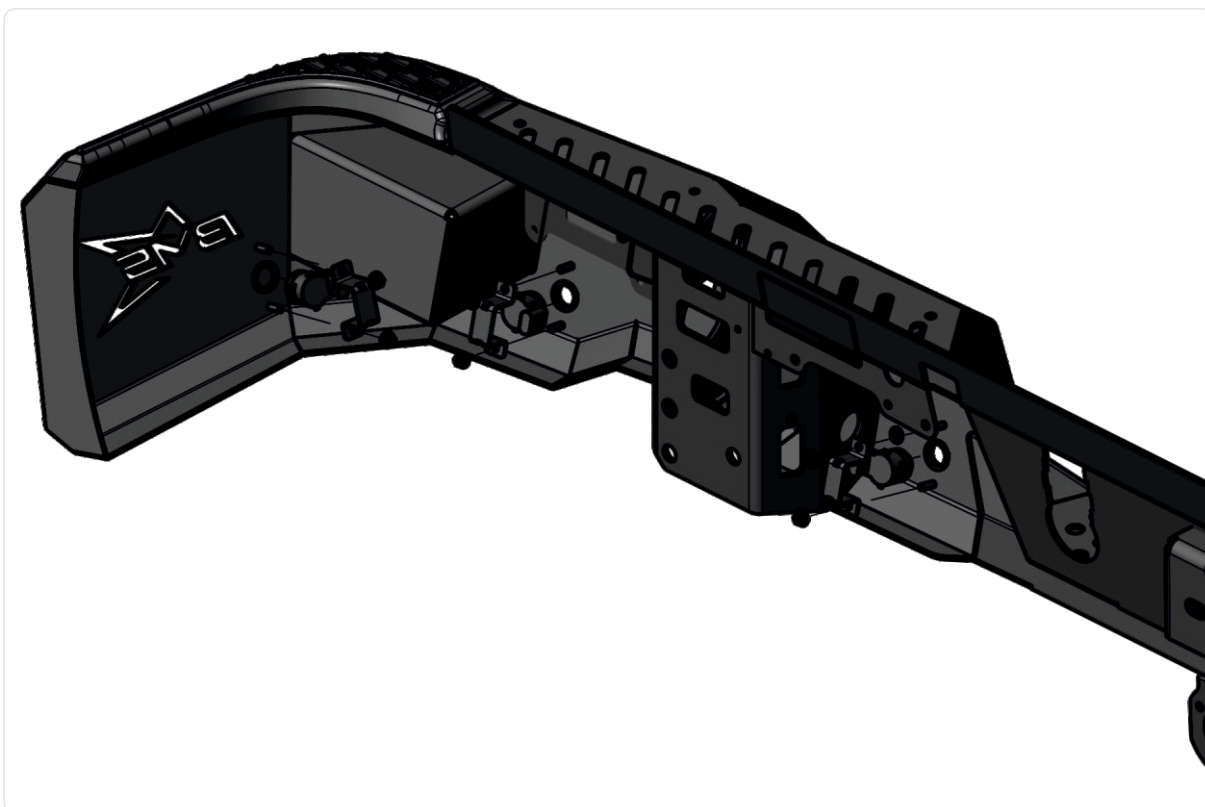
оставить отзыв
на Яндекс.Картах



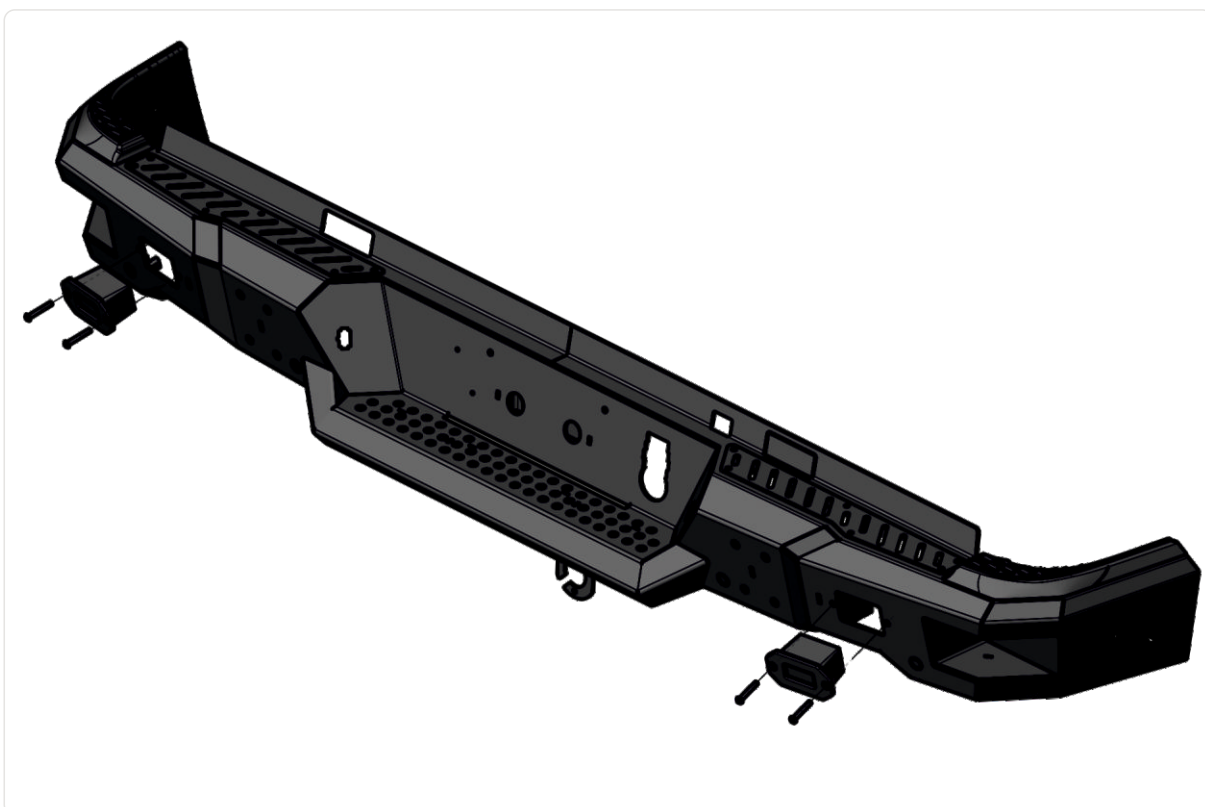
оставить отзыв
на Яндекс.Маркете

Поз.	Наименование	Кол-во
1	Бампер задний	1
2	Рамка откидная широкая (из 2-х частей)	1
3	Крепление парктроника	6
4	Проушина буксировочная	2
5	Закладная с болтом м12*1,25*30	2
6	Скоба розетки фаркопа	1
7	Накладка железная	2
8	Противотуманная светодиодная фара А10-Е-1-2-Е13Т	2
9	Фонарь освещения номерного знака нового образца	2
10	Комплект крепежа	1

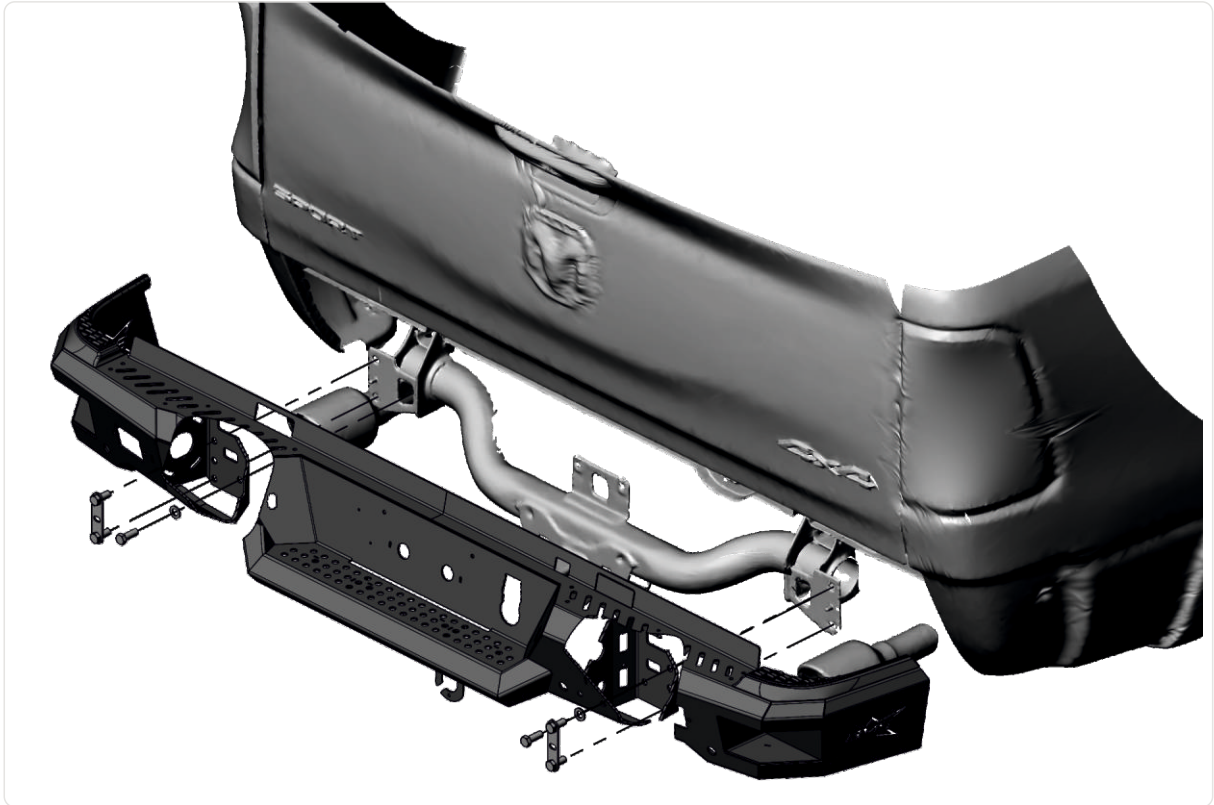




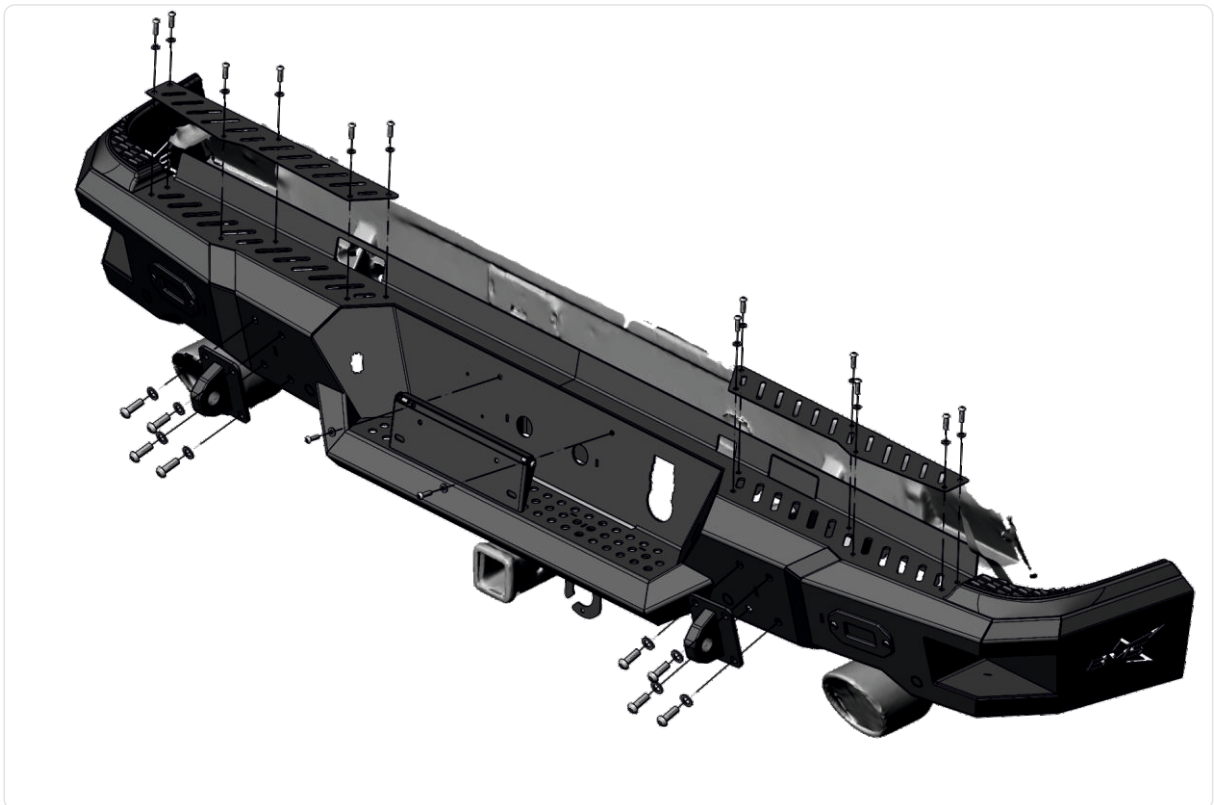
Подготовить бампер. Установить штатные парктроники в бампер с помощью креплений поз.3. Установить освещение номерного знака поз.9, установить скобу розетки фаркопа поз.6.



Установить противотуманные фары поз.8.



Установить бампер. Закрепить гайками через закладную поз.5. Выровнять бампер, затянуть крепления.



Установить накладки поз.7, буксировочные проушины поз.4 и крепление номерного знака поз.2.



Готово!



Путешествуйте с удовольствием!