

# ИНСТРУКЦИЯ

## BMS060125

Бампер силовой передний BMS PRO-Line для Додж Рам 1500 2019-2024



Благодарим Вас за выбор продукции BMS Engineering!  
Будем рады Вашим отзывам о продукции и обслуживании:



оставить отзыв  
на 2ГИС



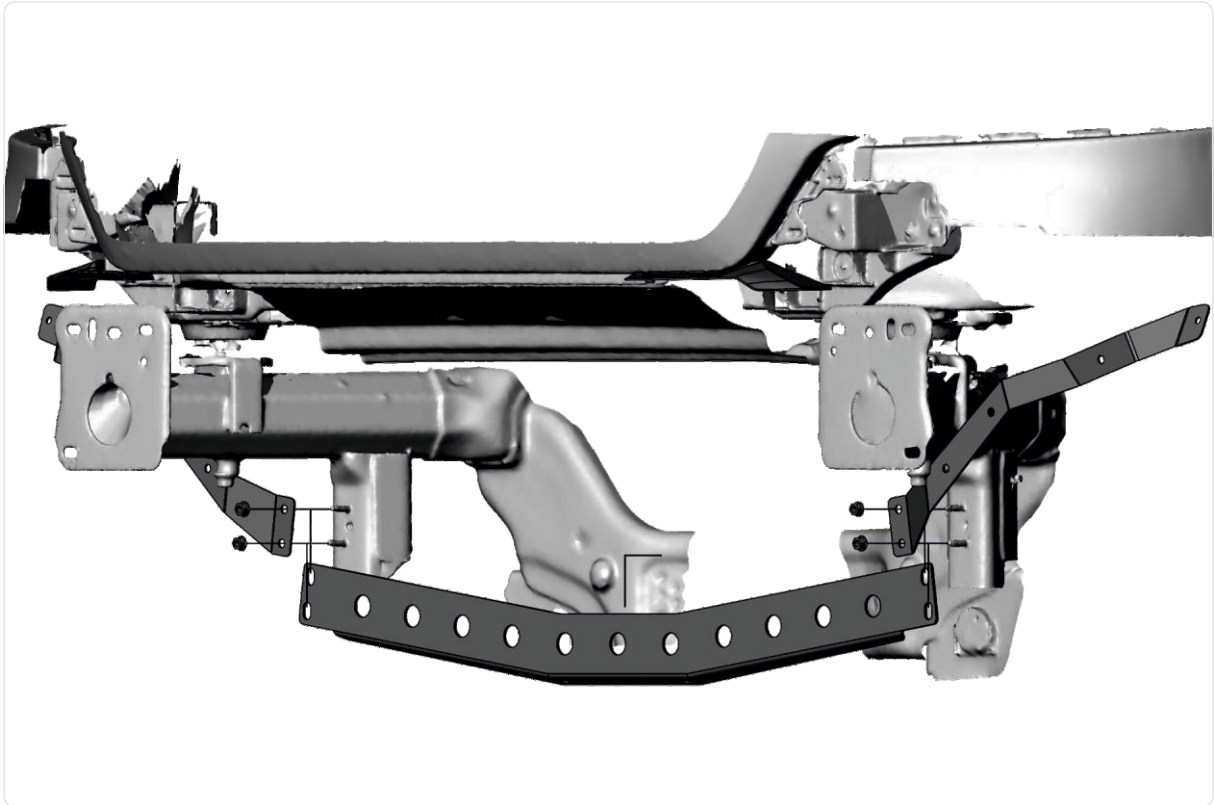
оставить отзыв  
на Яндекс.Картах



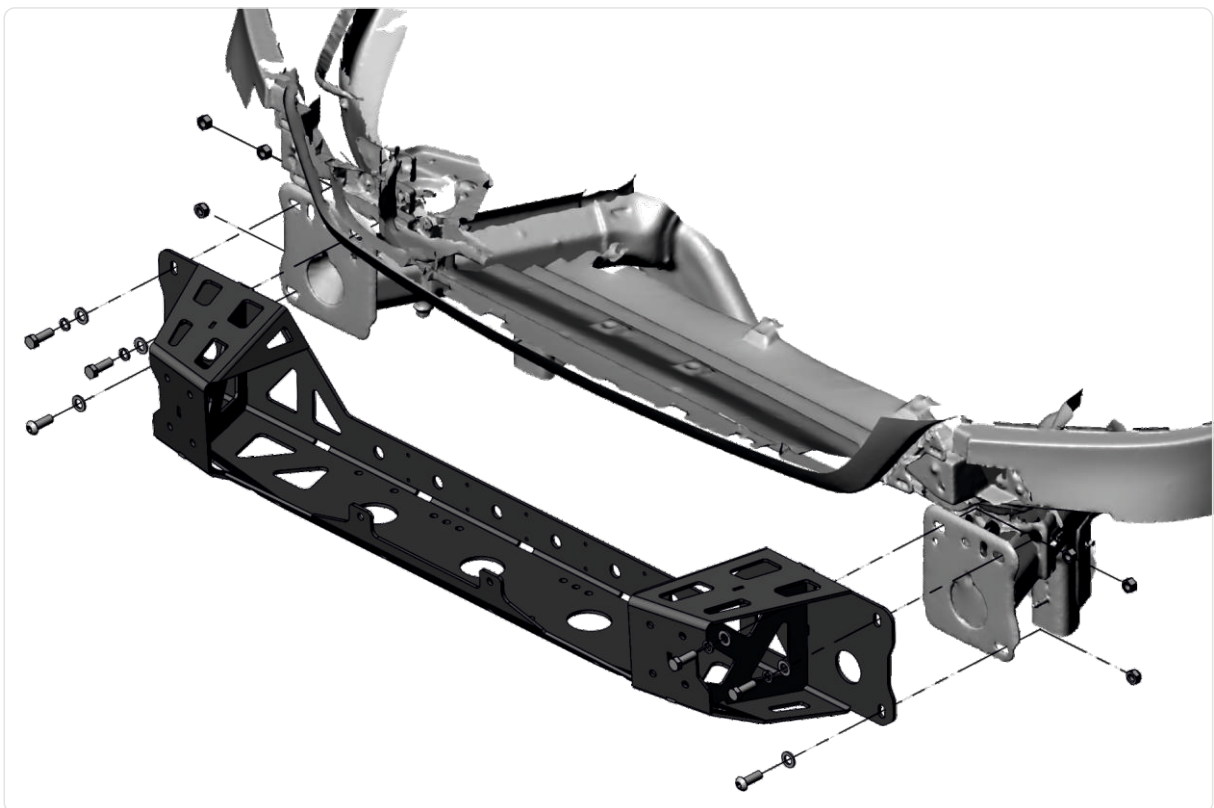
оставить отзыв  
на Яндекс.Маркете

Поз.	Наименование	Кол-во
1	Бампер передний	1
2	Накладка под лебёдку	1
3	Накладка пуклёванная	1
4	Рамка складная увеличенная	1
5	Защитная сетка Л+П	2
6	Окантовка сетки Л+П	2
7	Проушина буксировочная (своя под наклоном)	2
8	Лючок для фар Л+П	2
9	Крепление блока лебёдки	1
10	Защита	1
11	Крепление подкрылка Л+П	2
12	Траверса защиты с гайками м10*1,25	1
13	Противотуманная светодиодная лампа RIG-20 SL / FL	2

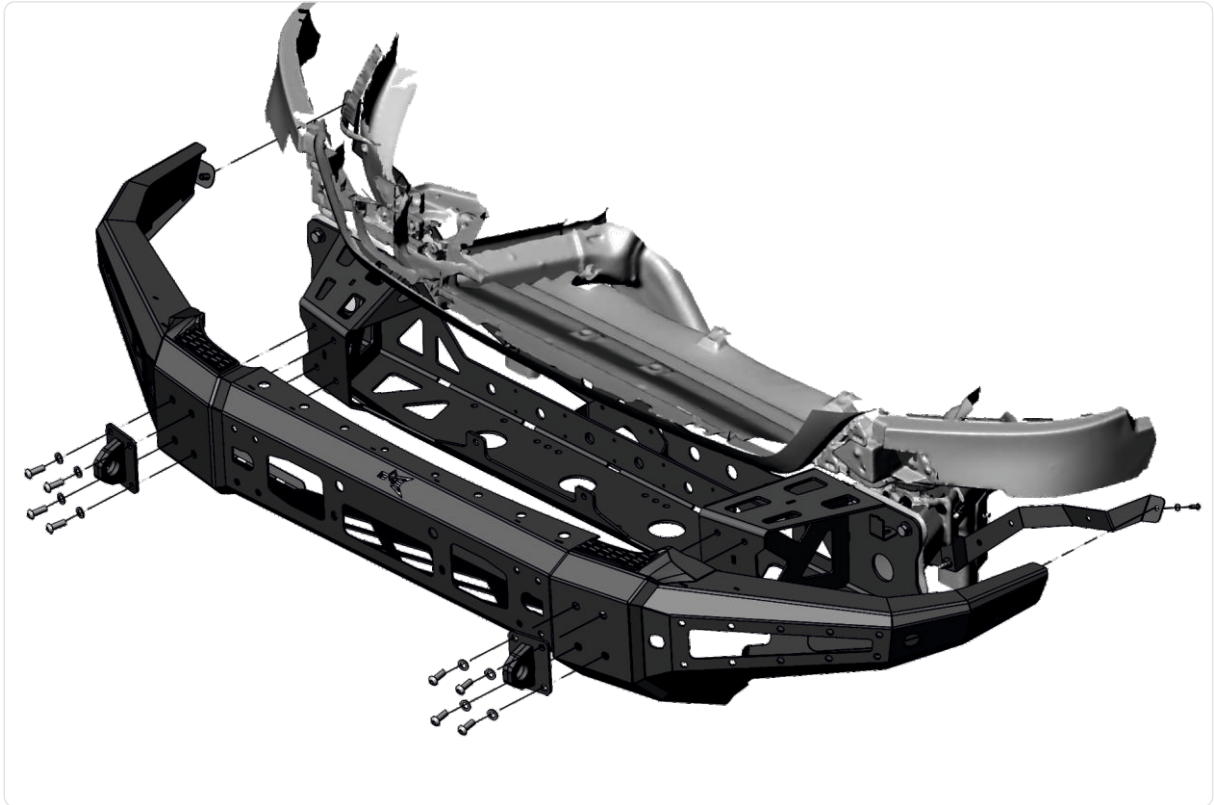




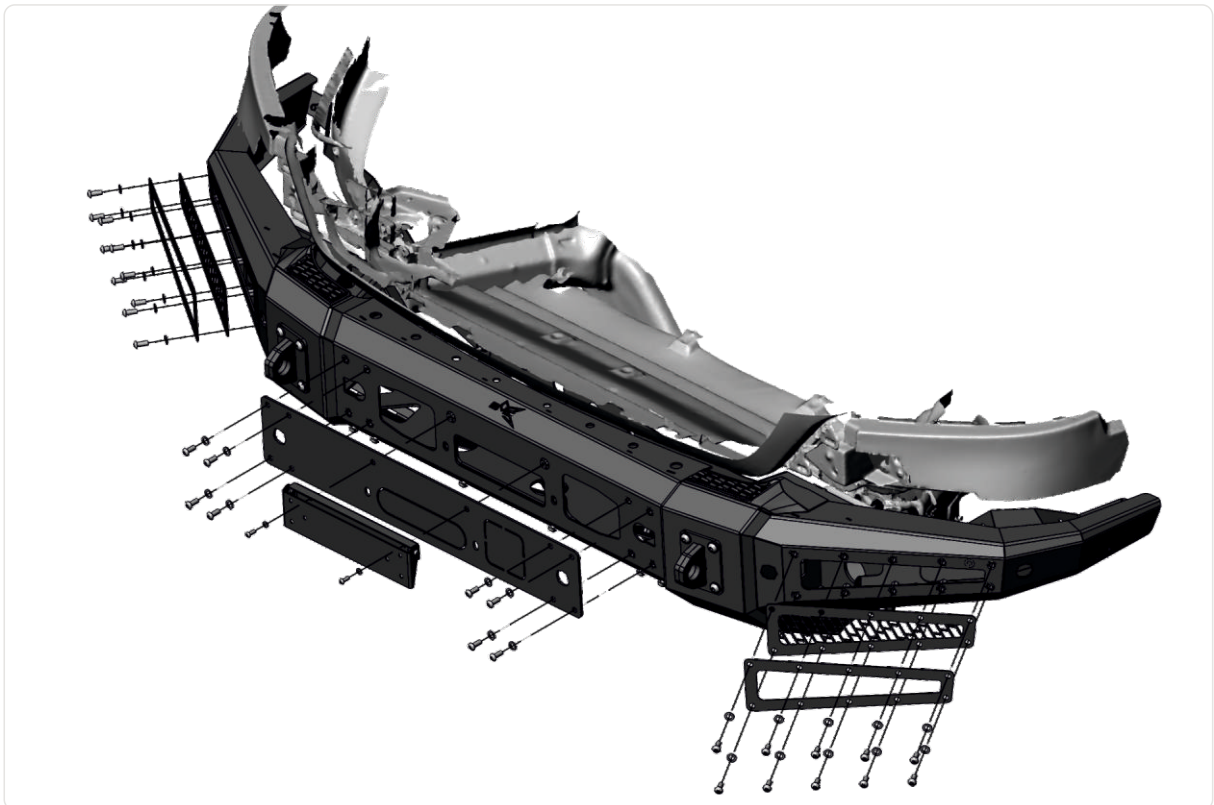
С рамы снять привод нижнего спойлера. на его место установить траверсу поз.12 и крепления поз.11. Закрепить штатными гайками.



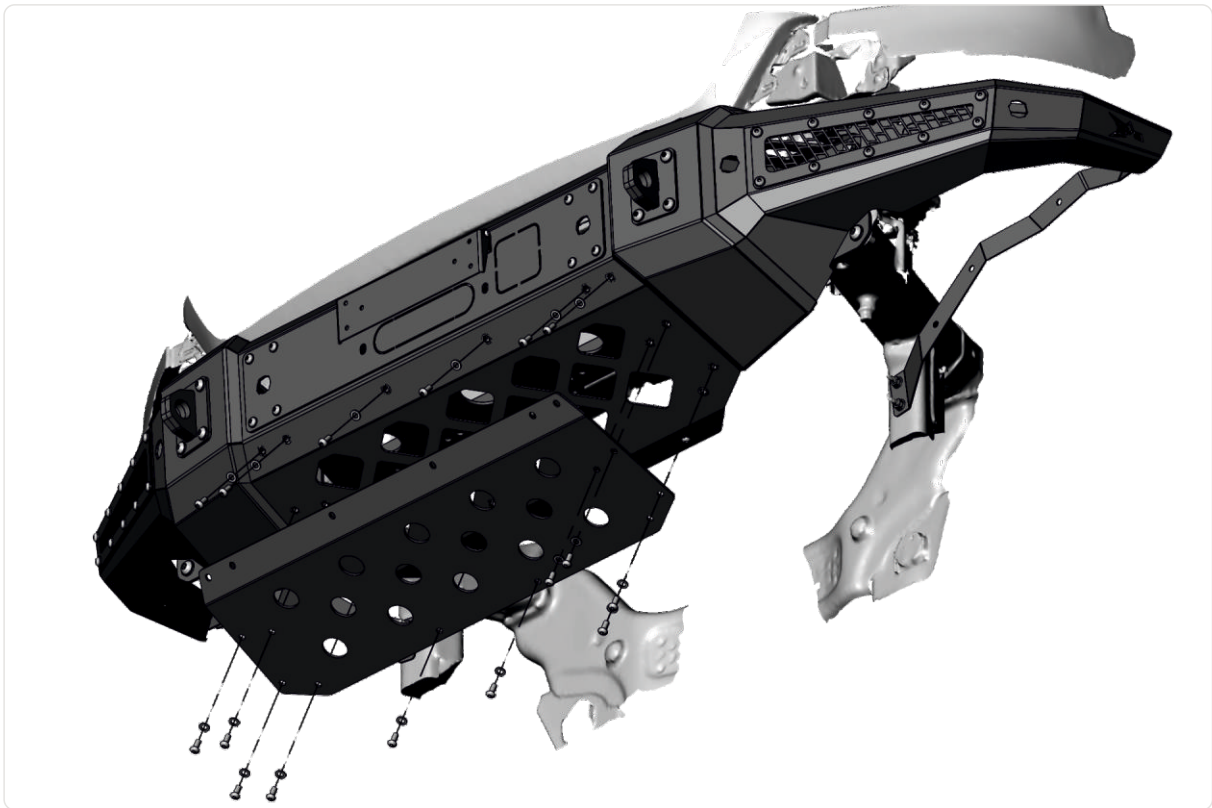
Установить площадку под лебедку поз.9 Закрепить болтами с гайками из комплекта крепежа. в нижний угол винт полусфера.



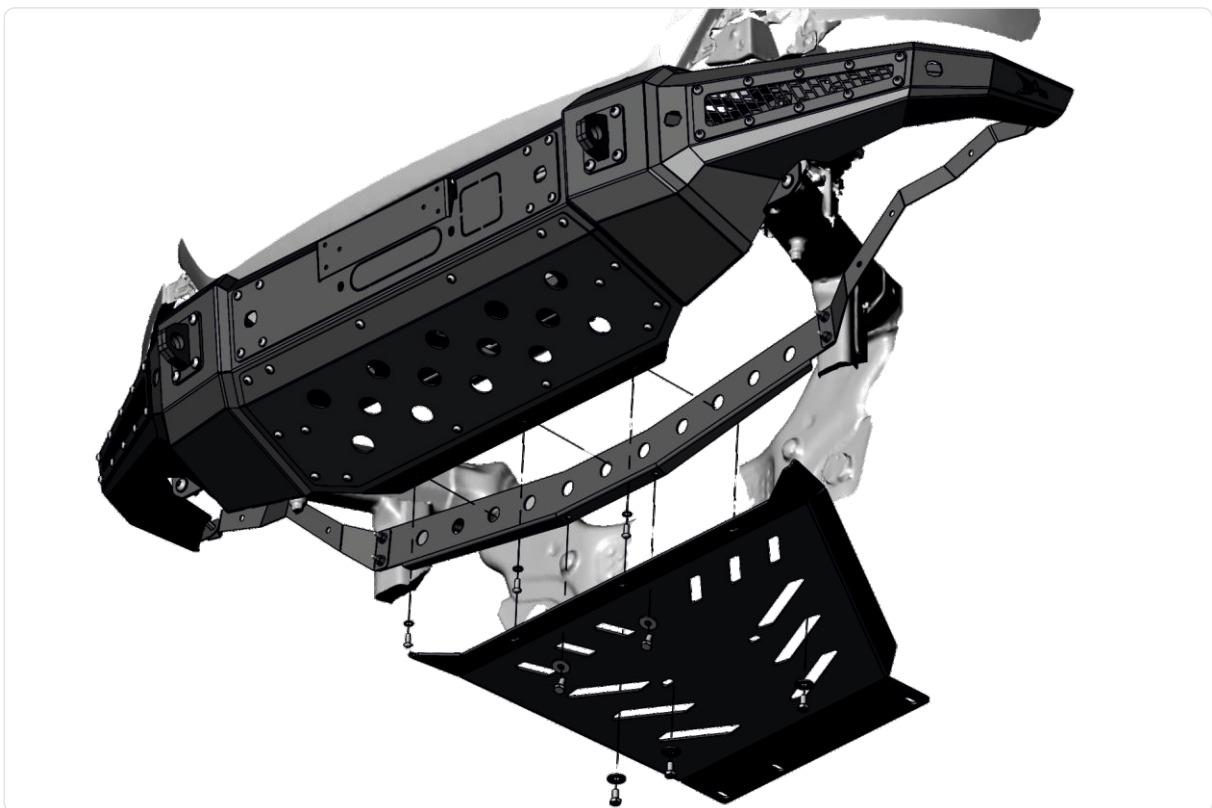
Бампер поз.1 подготовить к установке. Перенести штатные парктроники, установить светодиодные лампы. Бампер крепить к площадке через буксировочные проушины поз.7.



Установить защитную сетку поз.5 и окантовку сетки поз.6. Установить накладку поз.2. Сверху наклейки установить рамку крепления номера поз.4.



Установить нижнюю накладку поз.3 закрепить винтами.



Установить защиту поз.10. Крепить к бамперу поз.1, траверсе поз.12 и траверсе автомобиля через закладную.



Готово! Путешествуйте с удовольствием.